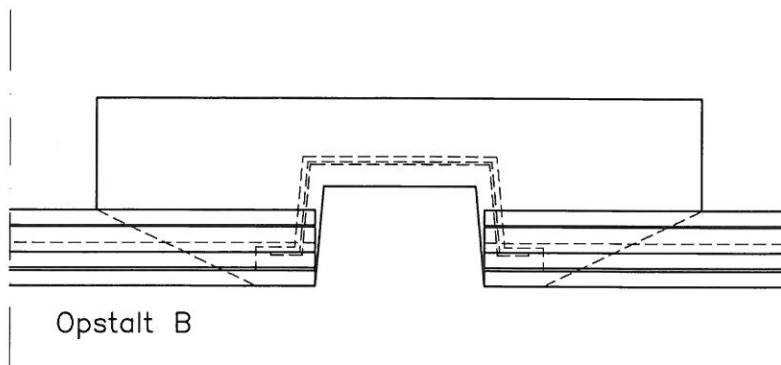
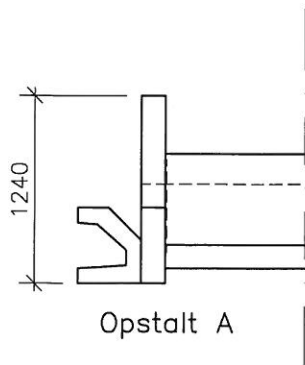
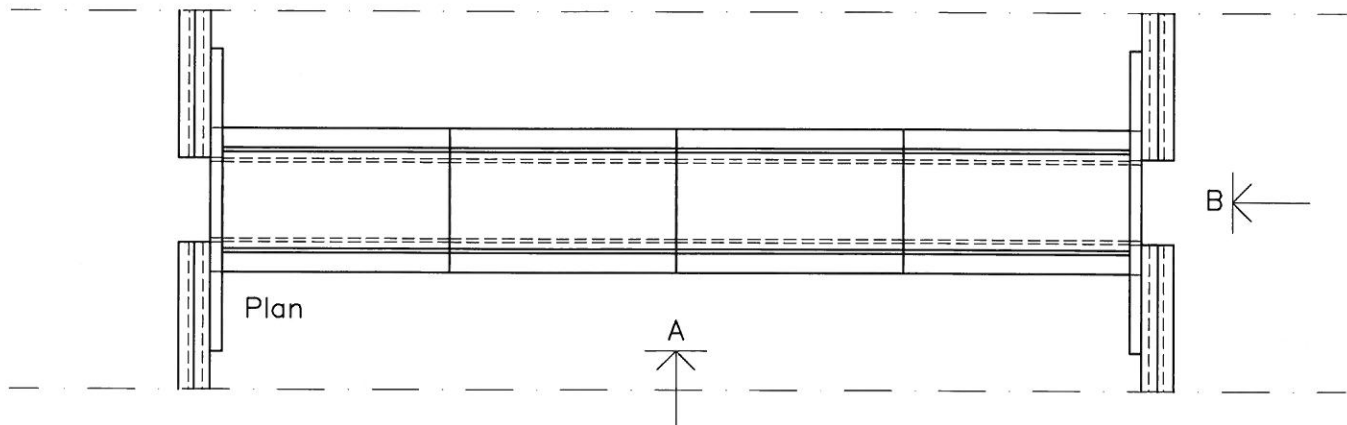
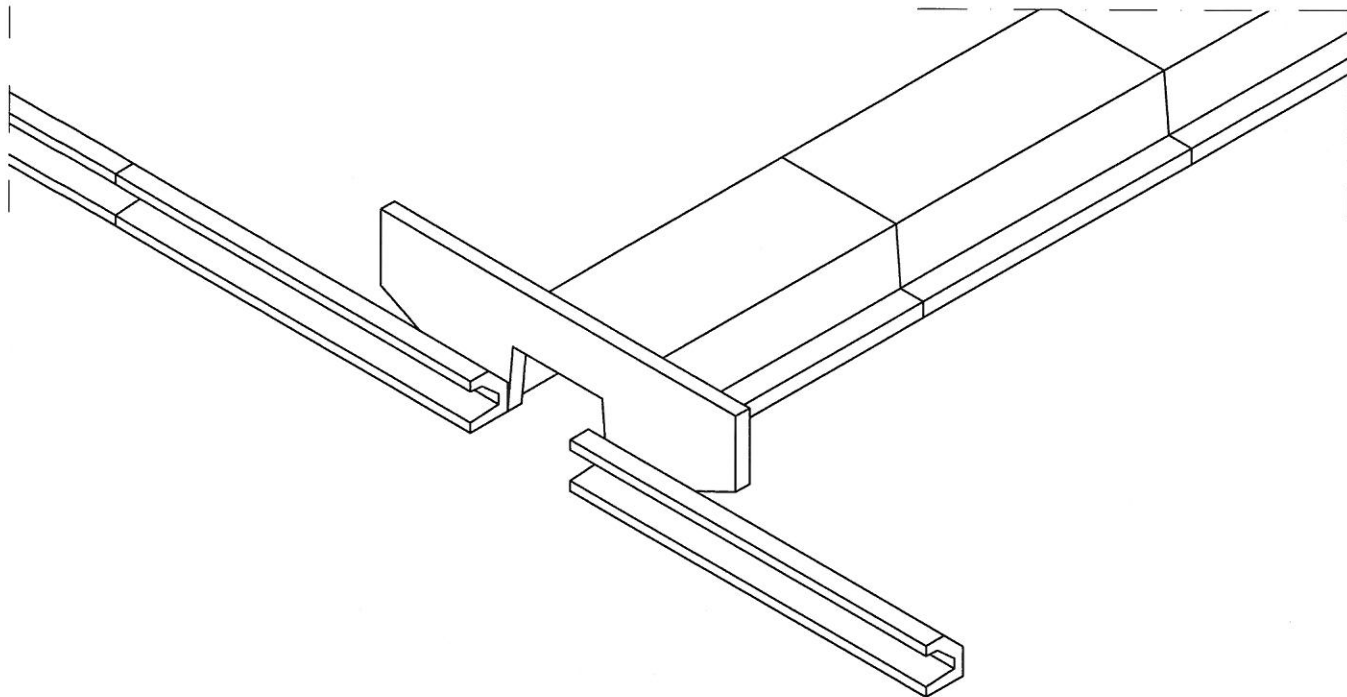


# PERSTRUP – PADDETUNNEL - MONTAGE

Plan, opstalt og isometri, målestok

2012

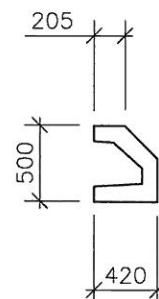
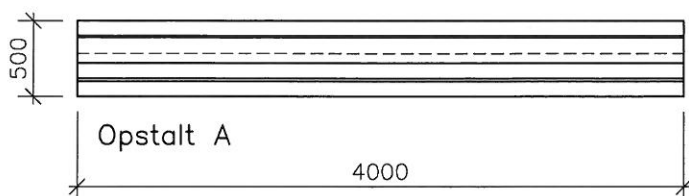
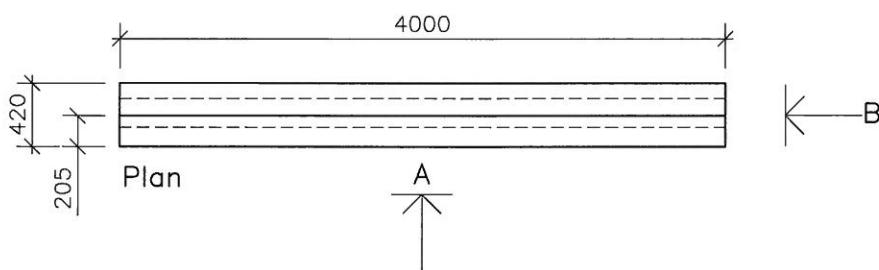
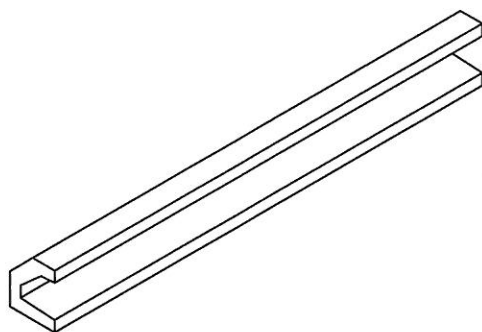


# PERSTRUP – PADDEHEGN

Plan, opstalt og isometri, målestok 1:50

2012

# PERSTRUP



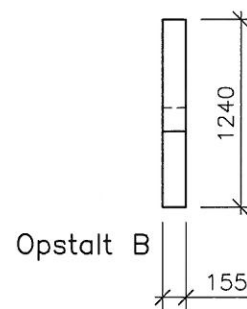
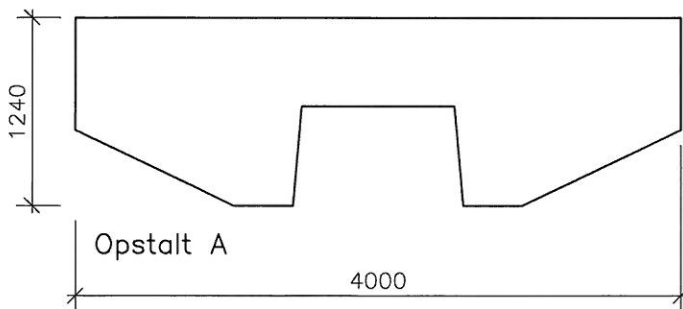
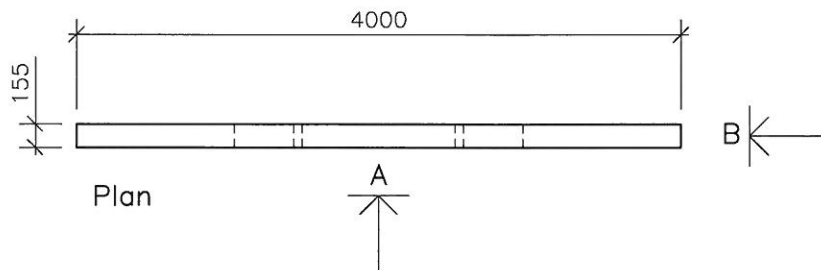
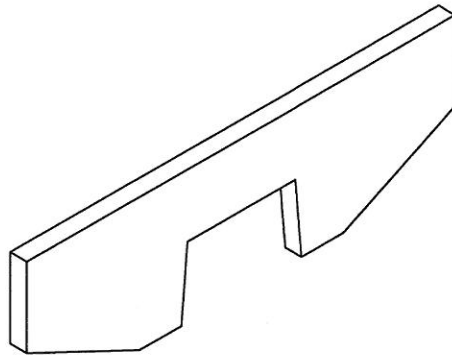
Opstalt B

# PERSTRUP – PADDEFACADE

Plan, opstalt og isometri, målestok 1:50

2012

# PERSTRUP



# PERSTRUP – PADDETUNNEL

Plan, opstalt og isometri, målestok 1:50

2012

# PERSTRUP

